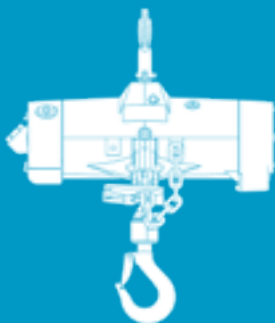




Persluchtakels en loopkatten

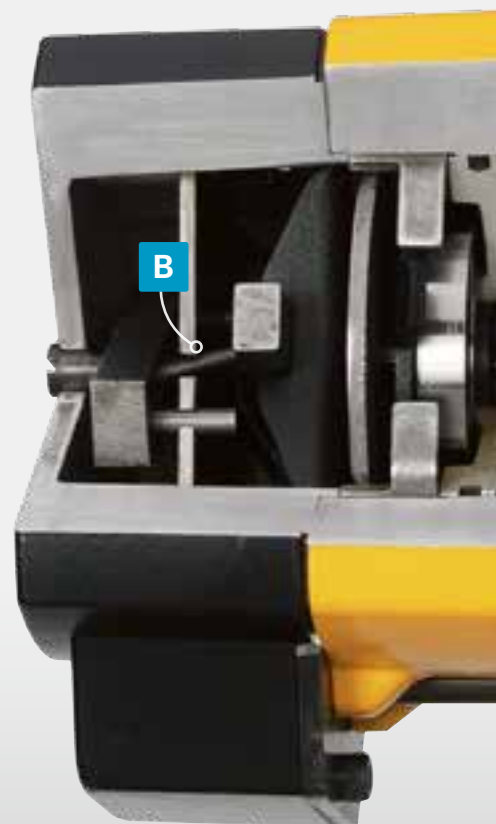


Atlas Copco

PERSLUCHTTAKELS EN LOOPKATTEN

Tegen explosie beveiligd conform ATEX en traploos regelbaar - voor nauwkeurig en veilig opheffen

Uw garantie voor de snelle en betrouwbare afhandeling van lasten. Ook bij de minste ruimte en onder de moeilijkste gebruiksomstandigheden bieden de robuuste en compacte takels van Atlas Copco de hoogste prestaties.



Eigenschappen

- A** **Solide haak.** De ophang- en lasthaken zijn vervaardigd van staal met een hoge legering. Ze kunnen met 360 graden worden gedraaid en beschikken over verende antislipzekeringen
- B** **Rem.** De geïntegreerde schijfrem voorkomt dat de last doorzakt en maakt zeer voorzichtig opheffen mogelijk.
- C** **Transmissie.** De tandwieloverbrengingen van onze takels zijn gedimensioneerd voor continubedrijf on-



der vollast. Alle draaiende delen zijn uitgerust met stabiele kogel- of naaldlagers.

- D Lamellenmotor.** Door het voorzichtige gedrag bij opstarten en in de lage versnelling kan de LLA-hefwerktuigmotor gemakkelijk en nauwkeurig worden geregeld.
- E Olivrij.** Het volledige assortiment takels en loopkatten van Atlas Copco is ook verkrijgbaar in een olievrije uitvoering. Overal waar uiterst schone werkcondities zijn vereist, kunnen deze apparaten 'droog' worden gebruikt. Zo voor-

komt u ongewenste olienevel in de luchtafvoer. Typische gebruiksgebieden treft u aan in de levensmiddelenindustrie, alsmede in de chemische en farmaceutische bedrijven.

- F Precisieventiel.** Voor voorzichtig opstarten, langzaam en tot op de millimeter nauwkeurig positioneren van de last bij het heffen en neerlaten
- G Lastketting.** De lastketting is vervaardigd van gehard staal. Hoogwaardig en gegalvaniseerd biedt deze de optimale veiligheid en een lange levensduur.



EX-gecertificeerde loopkatten

Voor horizontale verplaatsing zijn onze loopkatten als handmatige schuif- of gemotoriseerde loopkatten leverbaar. Ze kunnen zonder problemen voor verschillende drager- of flensbreedtes (met hellingshoek of parallelle flensvlakken) worden ingesteld en zijn ook als EX-beveiligde versies leverbaar.

Precieze draaigreepregeling

Voor tot op de millimeter nauwkeurig positioneren van de last is de fijngevoelige draaigreepregeling het meest geschikt. Deze is leverbaar in lengtes van 1 en 2 meter (door een speciale verlenging ook tot een lengte van 5 meter).

Kettingstop

Is bestemd als hefbegrenzer voor het uitzetten van vooraf gedefinieerde heflengtes



Veiligheidshaak

Een haak die automatisch vergrendelt onder belasting, biedt veiligheid. Zijn gladde vorm met weinig randen voorkomt vasthaken aan andere delen.



Geconstrueerd voor een lange

levensduur. De takels van Atlas Copco worden met perslucht aangedreven. Daarom houden ze in iedere situatie het hoofd koel. Zelfs in het ruwe continubedrijf, bij voortdurend heffen en neerlaten met maximale belasting, alsmede bij een permanente wisseling van de last. Oververhitting is niet aan de orde en de takels van Atlas Copco trotseren stoffige en ruige werkvloeren met een veilige werking en een lange levensduur.

Klein is handig. Zeer compact en licht in vergelijking met elektrische takels. Daarom kunnen onze takels gemakkelijk worden geïnstalleerd. Zelfs onder de moeilijkste omstandigheden, bijvoorbeeld op werkplatformen of bij zeer weinig ruimte. Laag gewicht garandeert een gemakkelijk gebruik.

Olievrij. Het volledige assortiment takels en loopkatten van Atlas Copco is ook verkrijgbaar in een olievrrije uitvoering. Overal waar hygiënisch schone werkcondities zijn vereist, kunnen deze apparaten "droog" worden gebruikt. Zo voorkomt u ongewenste olienevel in de luchtafvoer. Typische gebruiksgebieden zijn de levensmiddelenindustrie, alsmede chemische en farmaceutische bedrijven.



Afstandsbediening

Met de afstandsbediening kan het hefwerktuig ook tot op een afstand van 10 m worden aangestuurd. De 2-toetsen regeling is voor takels of loopkatten bestemd. De 4-toetsen versie voor hefwerktuig-loopkatcombinaties (met noodstopknop).



Kettingregeling

LLA-takels worden standaard met kettingregeling uitgeleverd.



Beveiliging tegen overbelasting

De beveiliging tegen overbelasting blokkeert het hefwerktuig bij overbelasting door een automatische smoring van het motorvermogen. Deze is standaard ingebouwd in de LLA-modellen vanaf 1000 kg hefvermogen en kan voor de kleinere modellen als toebehoren worden besteld.

Kettingopslag

Een kettingopslag van scheurvast PVC of robuuste staalplaat is voor alle kettinglengtes beschikbaar.



EX-beveiliging certificeert maximale veiligheid.

Ook als er in een gevaarlijke omgeving wordt gewerkt, zijn takels en loopkatten van Atlas Copco ideaal. Overal waar explosiegevoelige lucht-gasmengsels, dampen of stof kunnen ontbranden, biedt Atlas Copco Tools veilige hefwerktuigoplossingen in overeenstemming met de strenge voorschriften van de EU-ATEX-richtlijn. Zes gecertificeerde modellen hebben een hefvermogen van 250 tot 5000 kg conform Ex II 2GD cT5 IICT100°C.



Traploze regeling en de meest nauwkeurige positionering.

Door de traploze snelheidsregeling in combinatie met de door Atlas Copco gepatenteerde schijfrem kunt u de last intuïtief en voorzichtig opheffen en neerlaten.

Aansturing. Voor de aansturing van de takels kunt u kiezen uit drie varianten. Kettingregeling, draaigreepregeling en 2-toetsen regeling (4-toetsen regeling voor takels met gemotoriseerde loopkatten) zijn beschikbaar voor een comfortabele en veilige bediening.



Het perfecte installatietoehoren voor uw takels

Vermeld gewoon alle posities en hang bestelnr. 8990 0001 00 eraan om takels en loopkatten met in de fabriek gemonteerd toebehoren te bestellen (geldt niet voor persluchtarmaturen).

Voorbeeld: Voor een tegen explosie beveiligd hefwerktuig van 500 kg met gemotoriseerde loopkat, 4-toetsen afstandsbediening met een besturingslengte van 5 m en een lastketting met een hefhoogte van 10 m dient het volgende te worden besteld:

Bestelling

- 1 x 8451 1540 28
- 11 x 4310 2293 00
- 1 x 8451 1520 14
- 1 x 4310 2263 90
- 5 x 4310 2310 96
- 1 x 8990 0001 00

Toelichting

- Takel LLA 500 EX
- Lastketting voor de gewenste hefhoogte + 0,5 m (conform de technische gegevens voor LLA-takels)
- TLT-1000M-gemotoriseerde loopkat
- 4-toetsen afstandsbediening + stuurcilinder
- Slangenset voor 4-toetsen afstandsbediening
- Handleiding voor assemblage van bovengenoemde onderdelen

Kies uw takel op het internet onder: www.atlascopco.com/takels

Technische gegevens loopkatten

Model	Nominale belasting kg	Verplaatsingsnelheid (vollast)		Luchtbehoefte		Flens-/ dragerbreedte		Curvenradius (min.)		Gewicht		Bestelnr.
		m/min	ft/min	l/sec	cfm	mm	Inch	mm	Inch	kg	lb	
Schuifloopkat												
TLT 1000 H N	1000	-	-	-	-	50-160	2-6,3	1250	50	9,4	21	8451 1520 06
TLT 1000 H W	1000	-	-	-	-	161-280	6,3-11	1250	50	10,7	23,6	8451 1520 63
TLT 3000 H N	3000	-	-	-	-	74-180	2,9-7,1	2200	86,6	31,5	69,5	8451 1520 55
TLT 3000 H W	3000	-	-	-	-	181-300	7,1-11,8	2200	86,6	34	75	8451 1520 89
Gemotoriseerde loopkat												
TLT 1000 M N ¹	1000	14	45,9	4	8,5	50-160	2-6,3	1250	50	11	24	8451 1520 14
TLT 1000 M W ¹	1000	14	45,9	4	8,5	161-280	6,3-11	1250	50	12,3	27,1	8451 1520 71
TLT 3000 M N ²	3000	17,8	58,4	42	89	74-180	2,9-7,1	2200	86,6	48	105,8	8451 1520 30
TLT 3000 M W ²	3000	17,8	58,4	42	89	181-300	7,1-11,8	2200	86,6	51,5	113,5	8451 1520 97
TLT 5000 M ²	5000	16,2	53,1	42	89	181-300	7,1-11,8	2500	98,4	74	163,2	8451 1520 48

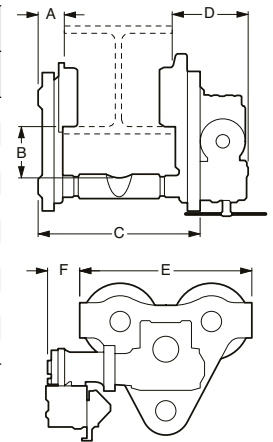
De vermogensgegevens hebben betrekking op een bedrijfsdruk van 6 bar.
Luchtaansluiting van alle gemotoriseerde loopkatten: 1/2" BSP.
Advies voor TLT 1000M: 1/2"-slang (12,5 mm) , 3/4" (20 mm) voor type 3000 M/5000 M.

¹⁾ Besturingen dienen apart te worden besteld.

²⁾ Handgreep voor kettingregeling behoort tot het leveringstoebehoren, stuurketting apart bestellen.

Afmetingen

Model	A		B		C		D		E		F	
	mm	Inch	mm	Inch	mm	Inch	mm	Inch	mm	Inch	mm	Inch
Schuifloopkat												
TLT 1000 H N	26	1,1	52	2,1	212	8,3	-	-	264	10,4	-	-
TLT 1000 H W	26	1,1	52	2,1	Dragerbreedte + 57	Dragerbreedte + 2,3	-	-	264	10,4	-	-
TLT 3000 H N	35	1,4	78	3,1	262	10,3	-	-	384	15,2	-	-
TLT 3000 H W	35	1,4	78	3,1	Dragerbreedte + 89	Dragerbreedte + 3,5	-	-	384	15,2	-	-
Gemotoriseerde loopkat												
TLT 1000 M N	24	1,0	52	2,1	212	8,3	225	8,9	264	10,4	-	-
TLT 1000 M W	24	1,0	52	2,1	Dragerbreedte + 57	Dragerbreedte + 2,3	225	8,9	264	10,4	-	-
TLT 3000 M N	37	1,5	78	3,1	262	10,3	148	5,9	380	15,0	94	3,7
TLT 3000 M W	37	1,5	78	3,1	Dragerbreedte + 89	Dragerbreedte + 3,5	148	5,9	380	15,0	94	3,7
TLT 5000 M	41	1,6	93	3,7	Dragerbreedte + 97	Dragerbreedte + 3,8	166	6,6	437	17,2	59	2,4



Optioneel toebehoren voor loopkatten

Beschrijving	Bestelnr. TLT1000 M	Bestelnr. TLT3000 M	Bestelnr. TLT5000 M
Stuurketting, gegalvaniseerd, per meter		4310 0748 00	4310 0748 00
2-toetsen regeling			
Handgreep en stuurcilinder	4310 0835 92	4310 2262 91	4310 2262 91
Slangenset, per m	4310 2310 97	4310 2310 98	4310 2310 98



Optioneel toebehoren voor takels

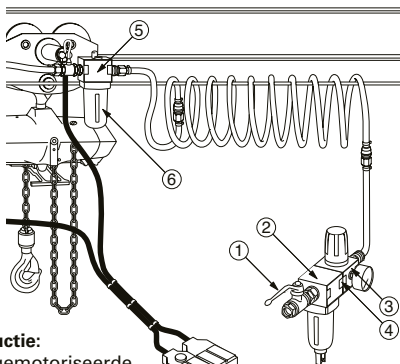
Beschrijving	Bestelnr. LL 250/500/ 980/1000EX	Bestelnr. LLA 2500/ 5000 EX
Lastketting, gegalvaniseerd, per meter	4310 2293 00	4310 2296 00
Stuurketting, gegalvaniseerd, per meter	4310 0748 00	4310 0748 00
2-toetsen regeling		
Handgreep en stuurcilinder	4310 2261 90	4310 2262 90
Slangenset, per meter	4310 2310 91	4310 2310 91
4-toetsen regeling		
Handgreep en stuurcilinder	4310 2263 90	4310 2264 90
Slangenset, per meter	4310 2310 96	4310 2310 95
Draaigreepregeling		
Compleet (1,1 tot 2,0 m)	4310 0774 91	4310 0774 91
Verlengingsset (+1,1 tot 1,9 m)	4310 0780 91	4310 0780 91
Cardanas	4310 0876 91	4310 0876 91
Kettingopslag van PVC, voor kettinglengtes tot		
4 m	4310 0742 04	
7 m	4310 0742 07	4310 2291 07
12 m	4310 0742 12	
18 m	4310 0742 18	
25 m	4310 0742 25	

Beschrijving	Bestelnr. LL 250/500/ 980/1000EX	Bestelnr. LLA 2500/ 5000 EX
Kettingopslag van staalplaat, voor kettinglengtes tot		
12 m		4310 2102 80
18 m		4310 2109 80
Beveiliging tegen overbelasting		
LLA 250 EX	4310 0812 83	
LLA 500 EX	4310 0812 84	
LLA 1000 U EX	4310 0812 85	
LLA 1000 EX/2500 EX/5000 EX	bij standaard- leveringstoebe- horen	bij standaard- leveringstoebe- horen
Lasthaak met automatische vergren- deling, gegalvaniseerd	4310 0739 01	
Hefbegrenzer, gegalvaniseerd	4310 0740 91	4310 2097 91

Aanwijzing: bij stukgoed dient de gewenste lengte – bijvoorbeeld voor 12 meter LLA-250-lastketting – als volgt te worden opgegeven: 12 x 4310 2293 00. Volg bij de bestelling van lastkettingen de adviezen in de technische gegevens voor het betreffende hefwerktuig of vraag het aan uw contactpersoon van Atlas Copco.

Installatietoehoren voor takels en loopkatten

Voor optimale prestaties van uw uitrusting adviseren wij origineel toebehoren van Atlas Copco. Al onze takels en loopkatten hebben een luchtinlaat van 1/2". Voor deze gangbare maat bieden wij een uitgebreid assortiment installatietoehoren.



Instructie:
Alle gemotoriseerde loopkatten zijn op een wijze uitgerust dat takel en loopkat via een gezamenlijke lucht aansluiting kunnen worden bediend.

Nr.	Naam	Lengte (m)	Aansluitdraad	Benaming	Bestelnr.
1.	Kogelklep		1/2" BSP binnen	BAL-1A 15	8202 0311 29
2.	Luchtfilter		1/2" BSP binnen	MIDI Optimizer FIL M/S	9093 0021 02
3.	Drukregelaar		1/2" BSP binnen	MIDI REG 15C-S	9093 0021 05
4.	Montageset			Montageset	9090 0022 02
5.	Nevelolieapparaat		1/2" BSP binnen	MIDI Optimizer DIM	9093 0021 10
	Adapter voor olieapparaat (alleen voor hefwerktuig)		1/2" BSP buiten	Adapter	4310 0786 00
	Adapter voor afvoerluchtslang				
	- LLA 200/250/500/1000		1/2" BSP binnen	Adapter	4310 0788 00
	- LLA 1250/2500/5000		1/2" BSP binnen (1" slangnippel)	Adapter	4310 2125 00
	1/2" slang	max. 10		PVC 13	9093 0038 71*
	1/2" slangdoorvoer		1/2" BSP buiten	Doorvoer	9000 0243 00
	1/2" slangklem			Slangklem	0347 0122 12
	3/4" slang	max. 40		PVC 20	9093 0039 31*
	3/4" slangdoorvoer		1/2" BSP buiten	Doorvoer	4150 0429 00
	3/4" slangklem			Slangklem	0347 0122 15
	1/2" spiraalslang	0,5-7,5	1/2" BSP buiten	SPI 15 S set	4310 2276 90



* 30 m op rol

Technische gegevens LLA 250/LLA 500

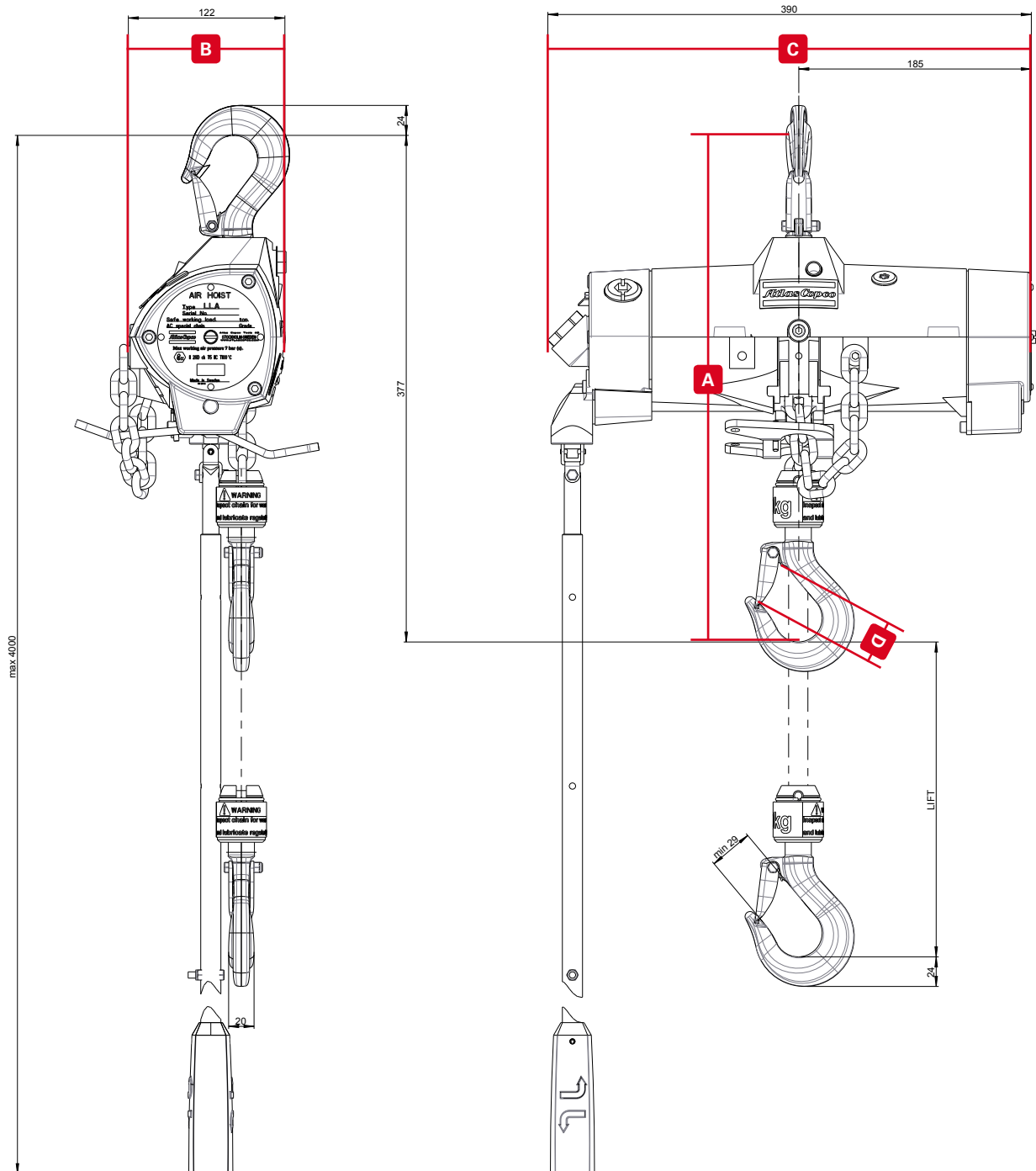
Model	Max. last kg	Hefsnelheid			Gewicht zonder ketting		Gewicht ketting		Vereiste kettinglengte m	Ge-luidsni-veau dB(A)	Luchtbe- hoeftte		Slang in- wendige Ø		Aan- sluit- draad BSP	Bestelnr.
		m/ min	ft/ min	ketting- streng	kg	lb	kg	lb			l/sec	cfm	mm	in		
Olievrije modellen																
LLA 250L EX	250	18,6	61,0	1	12,7	28,0	0,9	0,6	Hefhoogte + 0,5	84	37	78	12,5	1/2	1/2	8451 1550 17
LLA 500L EX	500	12,6	41,3	1	12,7	28,0	0,9	0,6	Hefhoogte + 0,5	83	38	81	12,5	1/2	1/2	8451 1550 25

De vermogensgegevens hebben betrekking op een bedrijfsdruk van 6 bar.
a) Zonder overbelastingbeveiliging. b) Overbelastingbeveiliging meegeleverd.

Aanwijzing: last- en stuurketting dienen apart te worden besteld.

Afmetingen LLA 250/500

LLA 250/500	A		B		C		D	
Capaciteit, ton	mm	in	mm	in	mm	in	mm	in
1/4	377	14,8	122	4,8	390	15,4	29	1,1
1/2	377	14,8	122	4,8	390	15,4	29	1,1



Technische gegevens LLA 980/LLA 1000

Model	Max. last kg	Hefsnelheid		n ketting- streng	Gewicht zonder ketting		Gewicht ketting		Vereiste kettinglengte m	Ge- luidsni- veau dB(A)	Luchtbe- hoeft		Slang inwendi- ge Ø		Aan- sluit- schroef- draad BSP	Bestelnr.
		m/ min	ft/ min		kg	lb	kg /m	lb /ft			l/ sec	cfm	mm	in		
Olievrije modellen																
LLA 980L EX ¹	980	6,3	20,7	2	14,5	32,0	0,9	0,6	2 x hefhoogte + 0,5	83	38	81	12,5	1/2	1/2	8451 1560 15
LLA 1000L EX	1000	6,3	20,7	2	15,0	33,0	0,9	0,6	2 x hefhoogte + 0,5	83	38	81	12,5	1/2	1/2	8451 1550 32

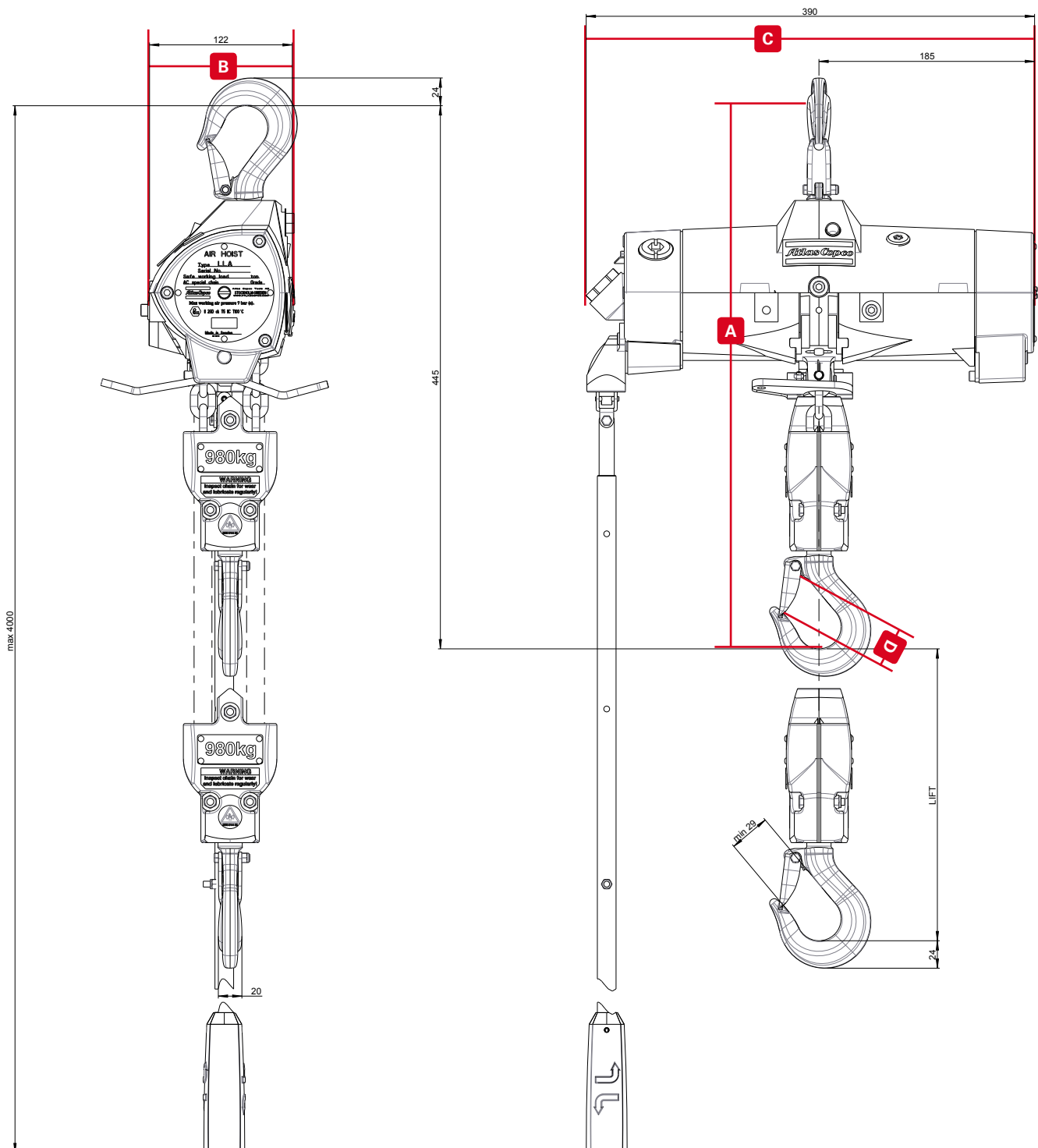
De vermogensgegevens hebben betrekking op een bedrijfsdruk van 6 bar.

¹⁾ Zonder overbelastingbeveiliging

Aanwijzing: last- en stuurketting dienen apart te worden besteld.

Afmetingen LLA 980/1000

LLA 980/1000 U EX	A		B		C		D	
Capaciteit, ton	mm	in	mm	in	mm	in	mm	in
1/4	445	17,5	122	4,8	390	15,4	29	1,1
1/2	495	19,4	122	4,8	390	15,4	29	1,1



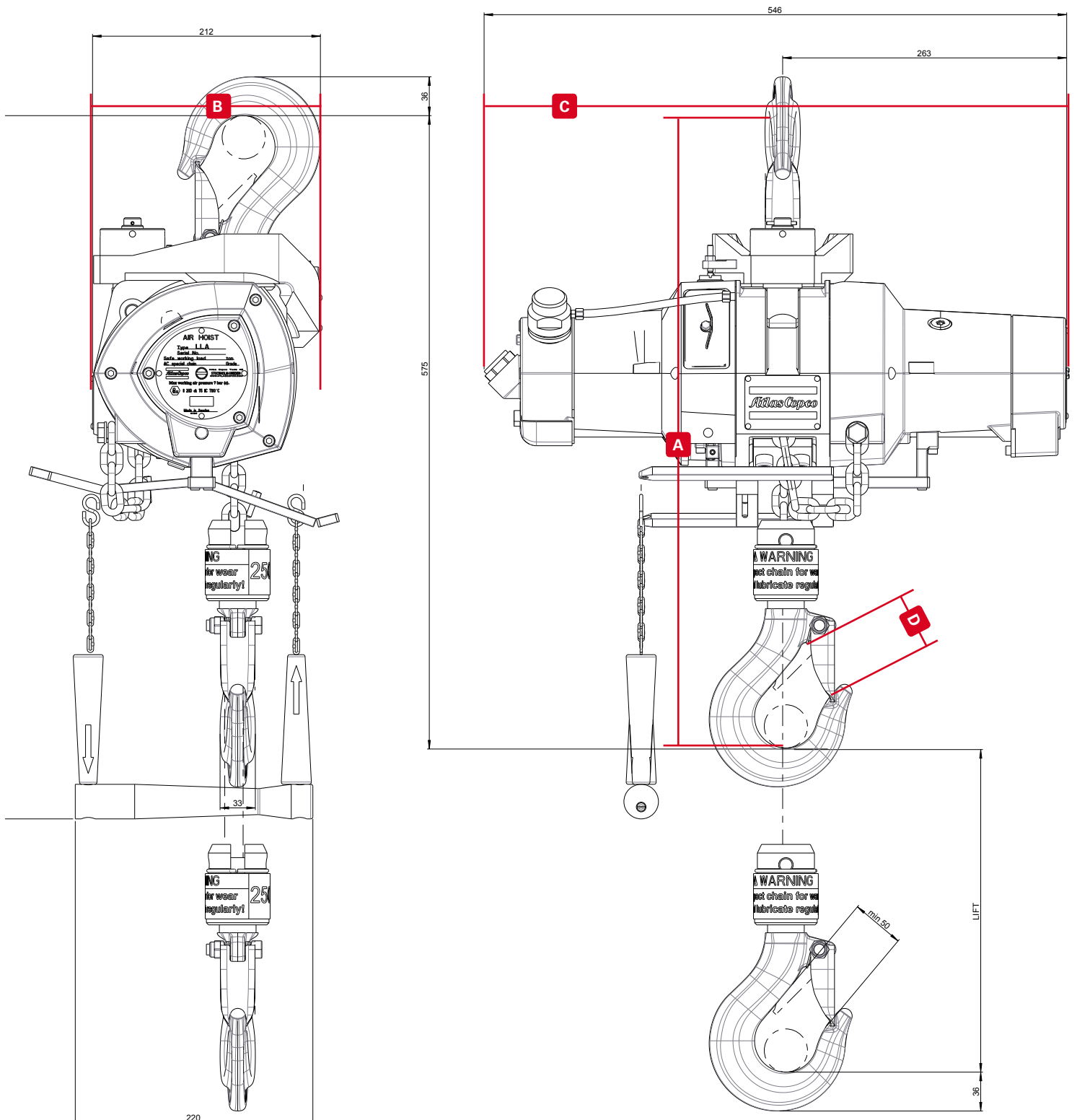
Technische gegevens LLA 2500

Model	Max. last kg	Hefsnelheid		ketting- streng	Gewicht zonder ketting		Gewicht ketting		Vereiste kettinglengte m	Geluidsni- veau dB(A)	Luchtbe- hoeft		Slang inwendi- ge Ø		Aan- sluit- schroef- draad BSP	Bestelnr.
		m/ min	ft/ min		kg	lb	kg /m	lb /ft			l/ sec	cfm	mm	in		
Olievrije modellen																
LLA 2500L EX	2500	3,2	10,5	1	42,5	93,7	2,9	1,9	Hefhoogte + 0,6	79	40	85	12,5	1/2	1/2	8451 1550 41

De vermogensgegevens hebben betrekking op een bedrijfsdruk van 6 bar.

Aanwijzing: last- en stuurketting dienen apart te worden besteld.

Afmetingen LLA 2500



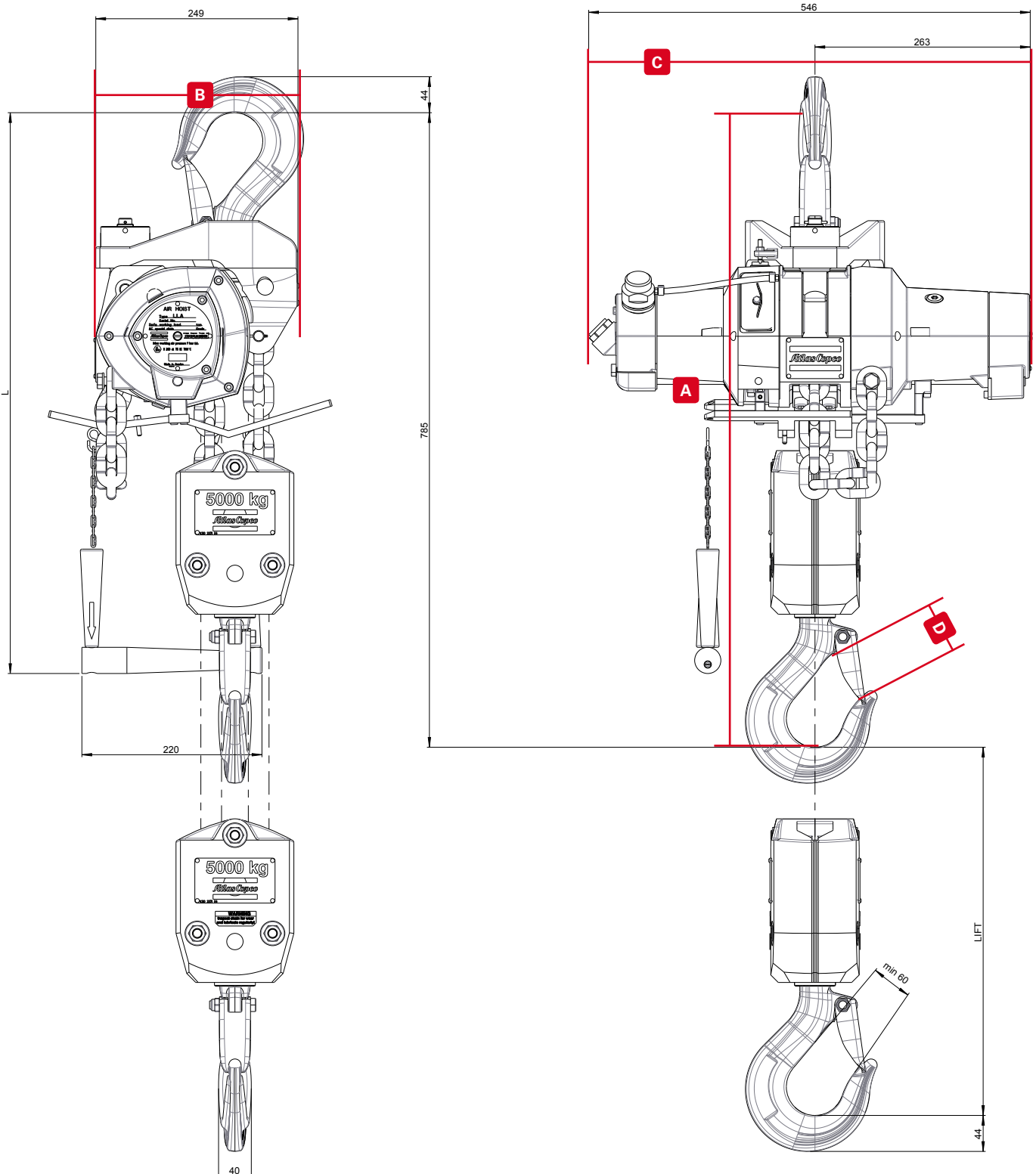
Technische gegevens LLA 5000

Model	Max. last kg	Hefsnelheid		n Kettingstreng	Gewicht zonder ketting		Gewicht ketting		Vereiste kettinglengte m	Ge-luidsni-veau dB(A)	Luchtbe-hoefte		Slang inwendige Ø		Aan-sluit-schroef-draad BSP	Bestelnr.
		m/ min	ft/ min		kg	lb	kg /m	lb /ft			l/ sec	cfm	mm	in		
Olievrije modellen																
LLA 5000L EX	5000	1,6	5,2	2	65,5	144,4	2,9	1,9	2 x hefhoogte + 0,9	79	40	85	12,5	1/2	1/2	8451 1550 58

De vermogensgegevens hebben betrekking op een bedrijfsdruk van 6 bar.

Aanwijzing: last- en stuurketting dienen apart te worden besteld.

Afmetingen LLA 5000



TOEGEWIJD AAN DUURZAME PRODUCTIVITEIT

Wij nemen onze verantwoordelijkheid ten opzichte van onze klanten, het milieu en onze medemens. Onze prestaties kunnen de tand des tijds doorstaan. Dit is wat wij verstaan onder duurzame productiviteit.

www.atlascopco.com

Atlas Copco